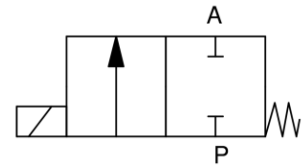


Grundstellung NC (stromlos geschlossen)
 Gehäuse Messing (CW614N)
 Umgebungstemperatur -20 °C bis 55 °C
 Mediumtemperatur -15 °C bis 100 °C (FPM)
 -20 °C bis 85 °C (NBR)

Einbaulage Magnet vorzugsweise oben
 Schutzart IP 65 (bei Verwendung der Gerätesteckdose)
 Elektrischer Anschluss Gerätesteckdose nach Industriennorm Bauform B – EN 175301-803-B, bei Wechselstrombetrieb mit integriertem Gleichrichter

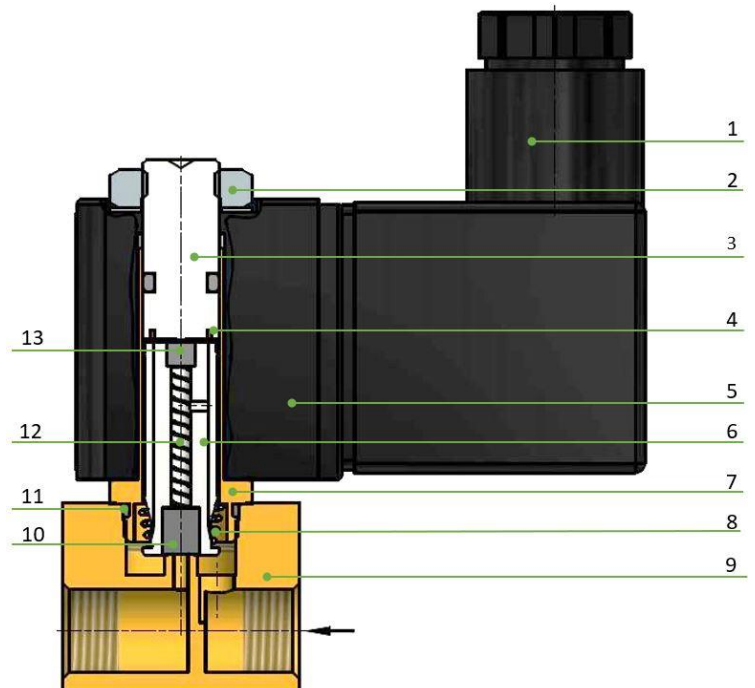
Spannungstoleranz ± 10% nach VDE 0580
 Leistungsaufnahme 230V 50Hz: 9VA
 110V AC: 8,5VA
 24V AC: 9VA
 24V DC: 6,5W
 12V DC: 5,5W

Einschaltdauer 100% ED



Werkstoffe

Nr.	Element	Werkstoff
1	Gerätesteckdose	Kunststoff
2	Mutter	Stahl verzinkt
3	Polkern	Edelstahl
4	Kurzschlussring	Kupfer
5	Magnet	Kunststoff
6	Anker	Edelstahl
7	Führungsrohr	Messing
8	Feder	Edelstahl
9	Gehäuse	Messing
10	Dichtstopfen Sitz	FPM/NBR
11	O-Ring	FPM/NBR
12	Feder	Edelstahl
13	Stopfen	FPM/NBR



Magnetventil, stromlos geschlossen, direktgesteuert, Wechselstrom

Artikel Nr.	Typen Nr.	Gewinde	DN	Spannung	Dichtmaterial	Betriebsdruck bar	Kv-Wert l/min
129275	MVA.18.MS.230.F.RD.2	G 1/8	2	230V AC	FPM	0 - 10	2,1
129276	MVA.18.MS.230.F.RD.2,5	G 1/8	2,5	230V AC	FPM	0 - 8	2,8
129279	MVA.18.MS.24A.F.RD.2	G 1/8	2	24V AC	FPM	0 - 10	2,1
129280	MVA.18.MS.24A.F.RD.2,5	G 1/8	2,5	24V AC	FPM	0 - 8	2,8
129281	MVA.18.MS.110.F.RD.2	G 1/8	2	110V AC	FPM	0 - 10	2,1
129282	MVA.18.MS.110.F.RD.2,5	G 1/8	2,5	110V AC	FPM	0 - 8	2,8
129285	MVA.18.MS.230.N.RD.2	G 1/8	2	230V AC	NBR	0 - 10	2,1
129286	MVA.18.MS.230.N.RD.2,5	G 1/8	2,5	230V AC	NBR	0 - 8	2,8
129289	MVA.18.MS.24A.N.RD.2	G 1/8	2	24V AC	NBR	0 - 10	2,1
129290	MVA.18.MS.24A.N.RD.2,5	G 1/8	2,5	24V AC	NBR	0 - 8	2,8
129291	MVA.18.MS.110.N.RD.2	G 1/8	2	110V AC	NBR	0 - 10	2,1
129292	MVA.18.MS.110.N.RD.2,5	G 1/8	2,5	110V AC	NBR	0 - 8	2,8

Magnetventil, stromlos geschlossen, direktgesteuert, Gleichstrom

Artikel Nr.	Typen Nr.	Gewinde	DN	Spannung	Dichtmaterial	Betriebsdruck bar	Kv-Wert l/min
129277	MVA.18.MS.24D.F.RD.2	G 1/8	2	24V DC	FPM	0 - 8	2,1
129278	MVA.18.MS.24D.F.RD.2,5	G 1/8	2,5	24V DC	FPM	0 - 6,5	2,8
129283	MVA.18.MS.12.F.RD.2	G 1/8	2	12V DC	FPM	0 - 8	2,1
129284	MVA.18.MS.12.F.RD.2,5	G 1/8	2,5	12V DC	FPM	0 - 6,5	2,8
129287	MVA.18.MS.24D.N.RD.2	G 1/8	2	24V DC	NBR	0 - 8	2,1
129288	MVA.18.MS.24D.N.RD.2,5	G 1/8	2,5	24V DC	NBR	0 - 6,5	2,8
129293	MVA.18.MS.12.N.RD.2	G 1/8	2	12V DC	NBR	0 - 8	2,1
129294	MVA.18.MS.12.N.RD.2,5	G 1/8	2,5	12V DC	NBR	0 - 6,5	2,8

